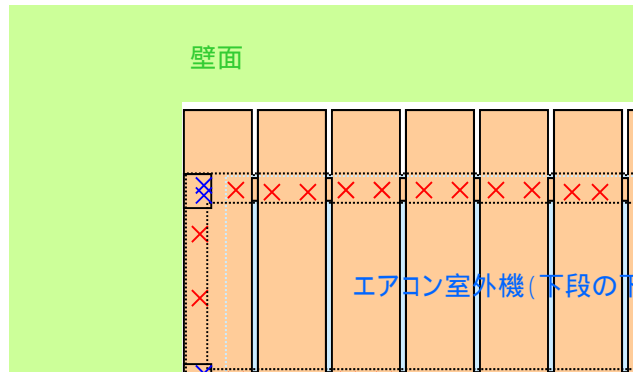


小川家エアコン室外機上ラック設計図

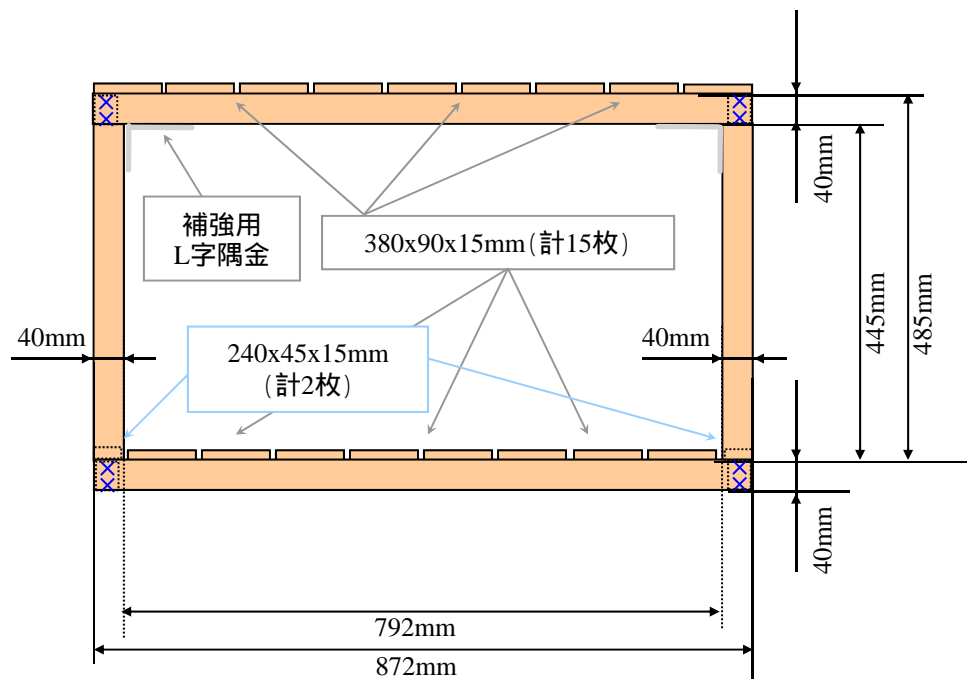


[上面図(下部省略)]

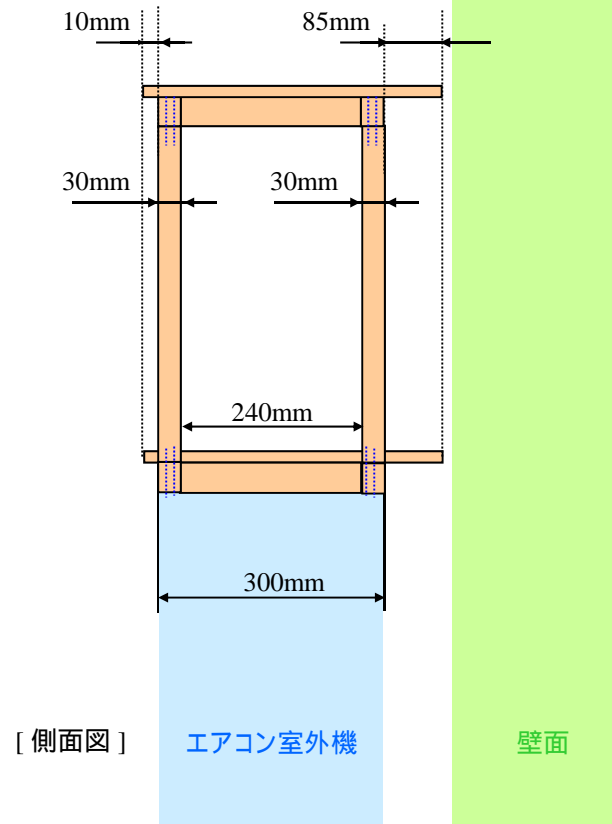
L-65mmねじは、15mm板の下の骨組みに入れる。(2本ずつx4箇所)

- × ねじ留め(L=32mm)
- × ねじ留め(L=65mm)

- 材料費(石神井の材木店)
- ・赤松 30x40xLmm(¥840/一式)
 - a)872x40x30 4本
 - b)445x40x30 4本
 - c)240x45x30 5本
- 材料費(ビバホームズ)
- ・赤松 15x90xLmm(¥905/一式)
 - a)395x90x15 20枚(3枚予備)
 - b)240x45x15 2枚
 - ・補強用L字隅金 ¥500/一式
 - ・ねじ ¥367/一式



[正面図]
反対側のねじ留め箇所も同様



[側面図]