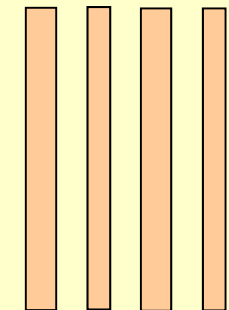
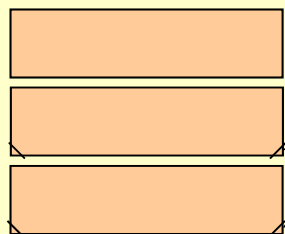


# 小川家電子ピアノ用椅子設計図

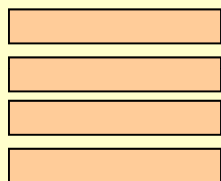
## 使用木材一覧



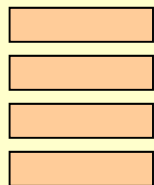
A)足用角材30x40x400mm  
4本  
(全周やすりで面取り)



D)座席用角材20x90x354mm  
3本  
(切込部以外全周やすりで面取り。最前部は大きく面取り)

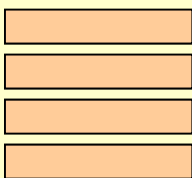


B)横補強角材  
20x42x280mm  
4本  
(L=280mm部やすりで面取り)



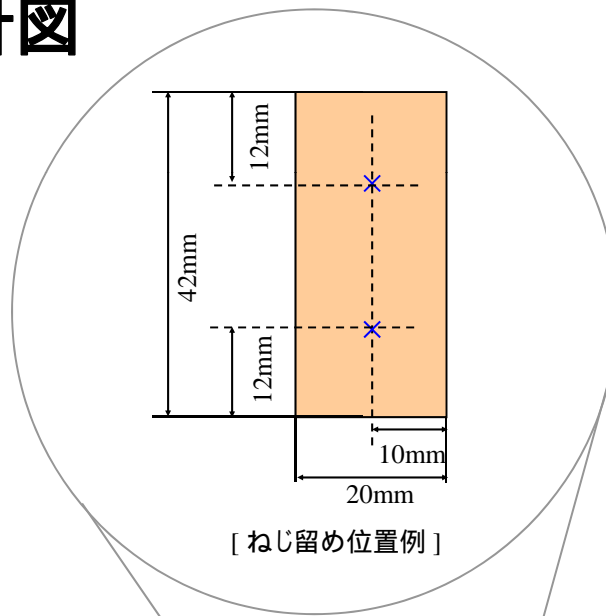
C)奥行補強角材  
30(20)x40(42)x190mm  
4本  
(L=190mm部やすりで面取り)

R20またはC20面取加工  
2箇所  
(2枚のみ)



E)底板用角材  
15x45x248mm  
4本  
(全周やすりで面取り)

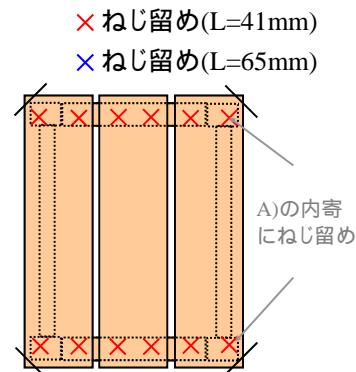
赤字寸法は各片ばらつかないよう特に注意!



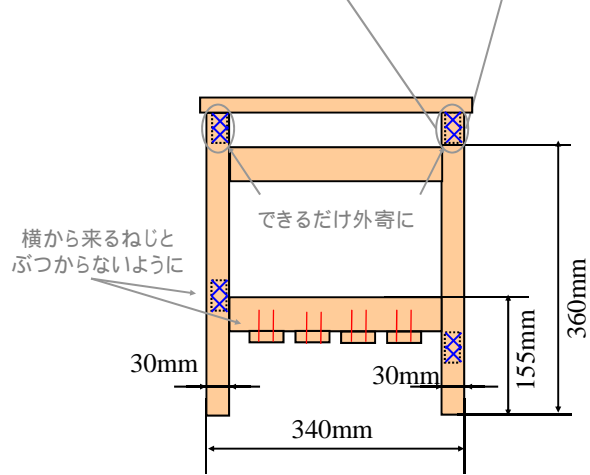
[ねじ留め位置例]

材料費(スーパーバリューの場合)  
・赤松 2000x40x30mm ¥210/本 x 1本  
・赤松 2000x90x20mm ¥367/本 x 1本  
・赤松 2000x45x15mm ¥157/本 x 1本  
・ねじ ¥-/一式

制作順  
1: A)+B)  
2: C)で2つをつなげる。  
3: D), E)を付ける。  
4: 組み立て後に着色

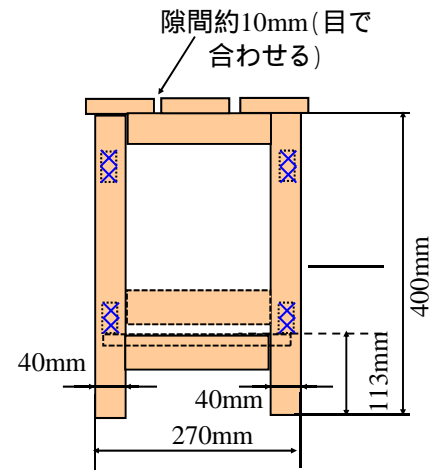


[上面図]



[正面図]

反対側のねじ留め箇所は左右対称



[側面図]

反対側のねじ留め箇所も同様